

Comment installer votre clôture en aluminium ?

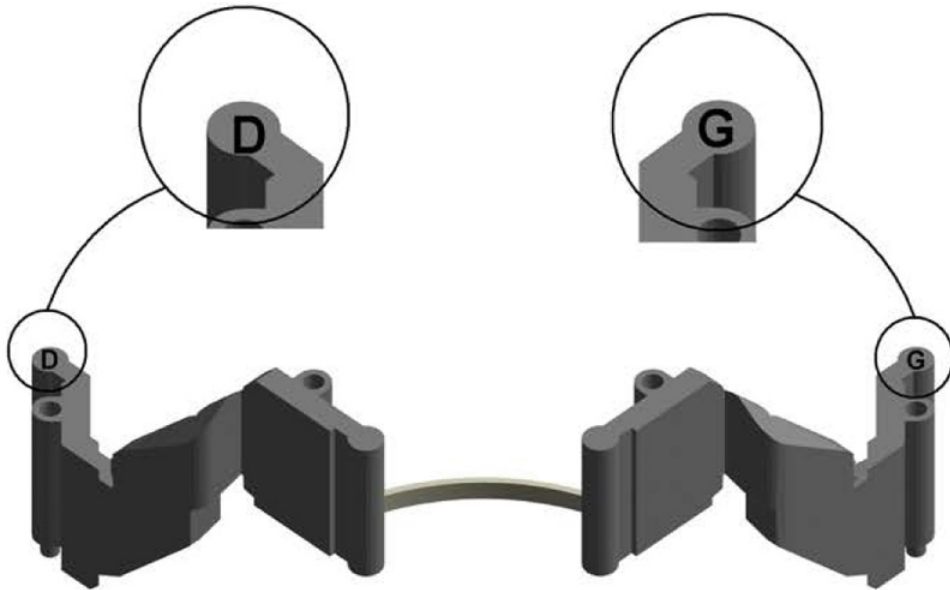
Montage des lames



SunClos

Montage des lames

D1. Repérage des entretoises A405



Les entretoises A405 sont repérées sur les cylindres extérieurs.

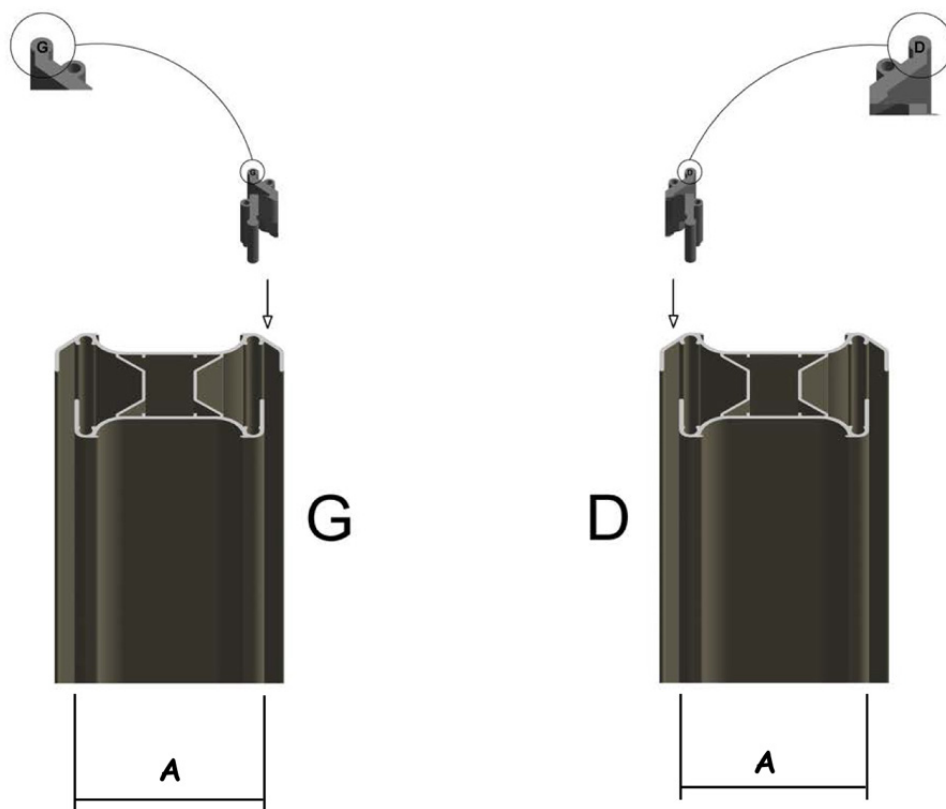
Tenez votre paire d'entretoises avec le lien qui les unies vers vous comme sur l'image ci-dessous.

Vous remarquerez un D et un G :

- le D pour droite
- le G pour gauche

Montage des lames

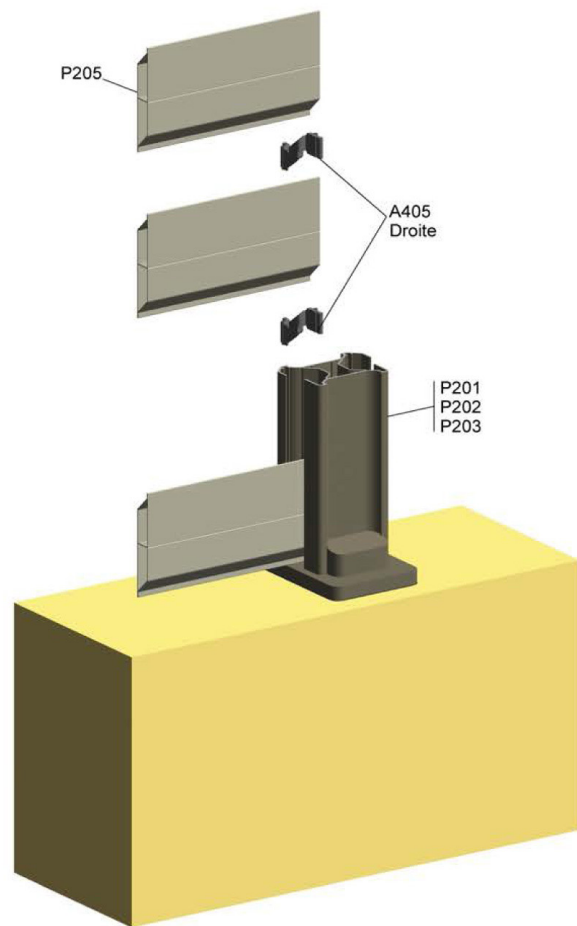
D2. Insertion des entretoises A405 dans les poteaux



Les lettres D droite et G gauche sont prises en référence pour un panneau de clôture lorsque l'on se trouve à l'intérieur avec la partie étroite des poteaux A à l'intérieur de la propriété.

Montage des lames

D3. Superposition des lames persiennes (P205) avec les entretoises A405

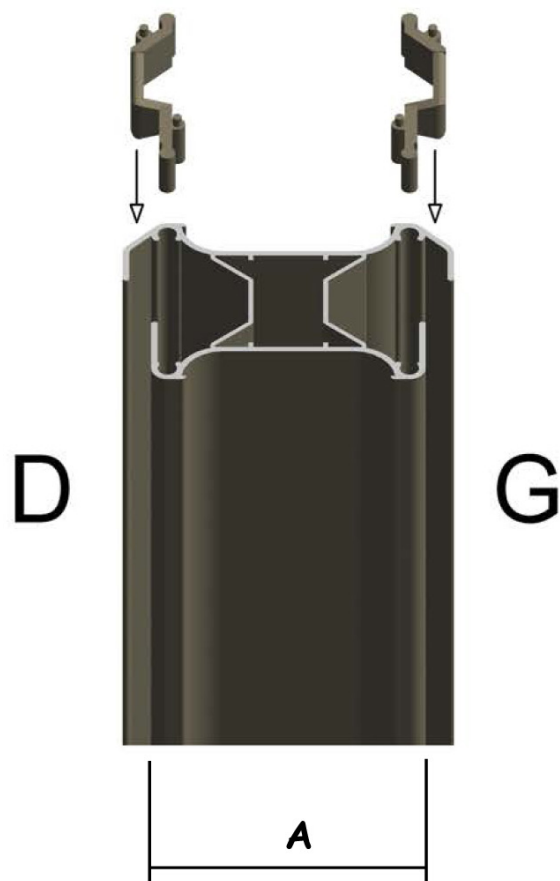


Après avoir fixé vos poteaux avec la platine A401 ou les avoir scellés :

- Enfilez une première lame P205 dans les feuillures des poteaux
- glissez dans les rainures cylindriques des poteaux une première paire d'entretoises A405
- répétez l'opération jusqu'à ce que vous obteniez la hauteur de clôture que vous aviez défini

Montage des lames

D4. Glissement des entretoises A405 dans les rainures du poteau

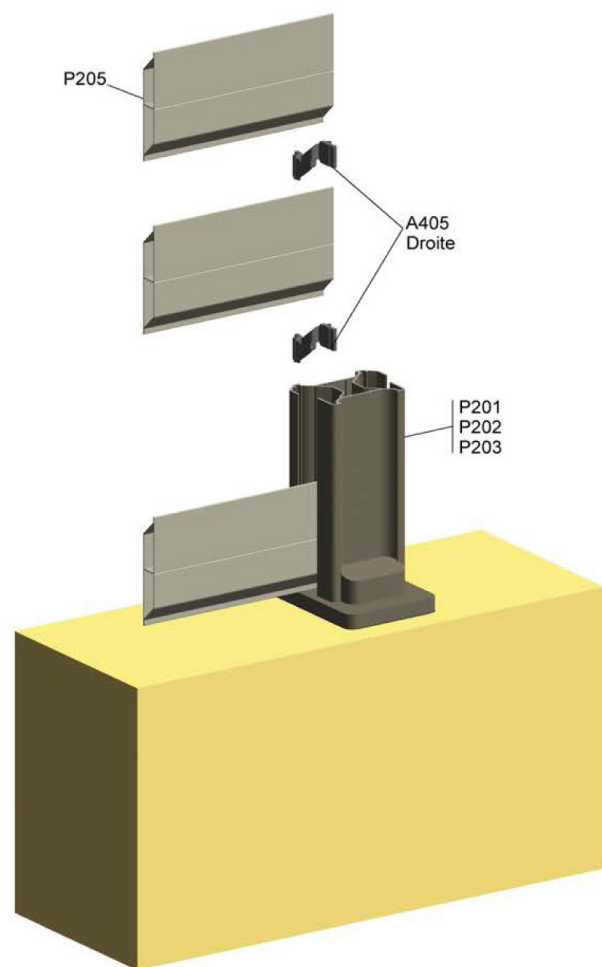


Face au poteau avec la partie la plus étroite face à vous (repérez «A» sur le schéma). Prendre l'entretoise avec la lettre D et la glisser dans les deux rainures cylindriques à gauche du poteau qui se trouve à votre droite.

Répétez l'opération pour le poteau qui se trouve à votre gauche en insérant l'entretoise avec la lettre G dans les deux rainures cylindriques de droite du poteau.

Montage des lames

D5. Superposition des lames à claire voie (P207) avec les entretoises A402



Les entretoises A402 sont réversibles, vous pouvez donc les glisser soit dans la partie gauche soit dans la partie de droite du poteau.

Après avoir fixé vos poteaux avec **la platine A401** ou **les avoir scellés**, enfilez une lame P207 dans les feuillures des poteaux, glissez ensuite une entretoise A402 dans le poteau de droite puis une dans le poteau de gauche.

Répétez l'opération jusqu'à ce que vous obteniez la hauteur de clôture que vous aviez défini.

Montage des lames

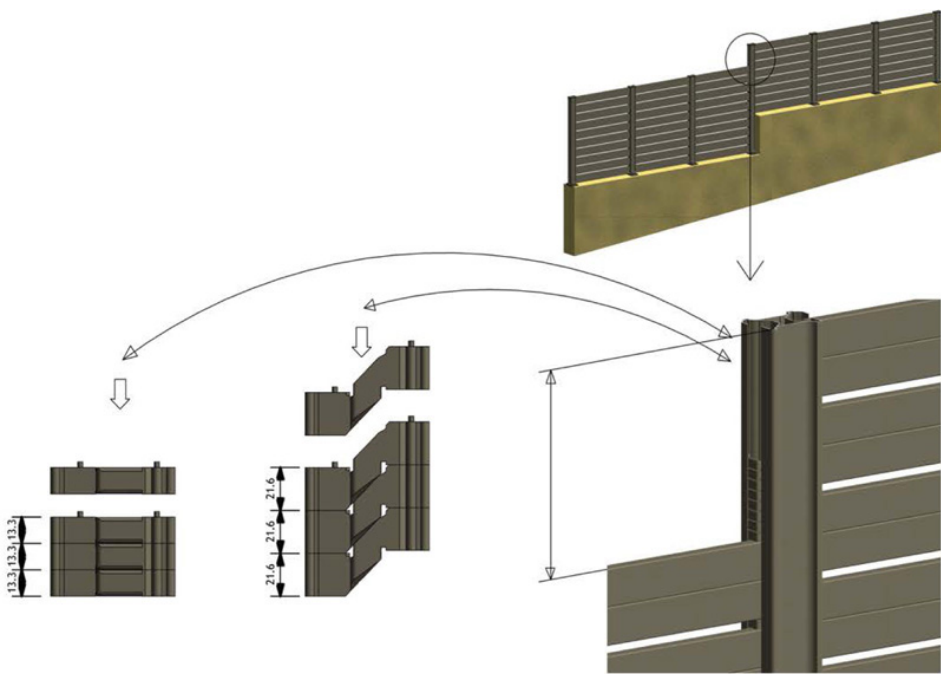
D6. Comment clore les feuillures des poteaux

Lors du montage de panneaux de clôture en redan, une des feuillures du poteau entre deux panneaux reste ouverte.

Les entretoises ont été conçues pour combler ce vide.

En effet, chaque entretoise est dotée de deux picots et de deux trous qui permettent de les emboîter l'une dans l'autre et de les empiler en les faisant glisser dans les rainures cylindriques des poteaux.

Calculez le nombre d'entretoises nécessaire en divisant la hauteur A à combler par la hauteur de l'entretoise A402 soit 13.3mm ou par la hauteur de l'entretoise A405 soit 21.6mm.



Fin de l'installation

Merci de nous avoir fait confiance pour le choix de votre clôture

Suncelos

illumine vos extérieurs